

電動蘇生バッグ試作



LAPINCREATE

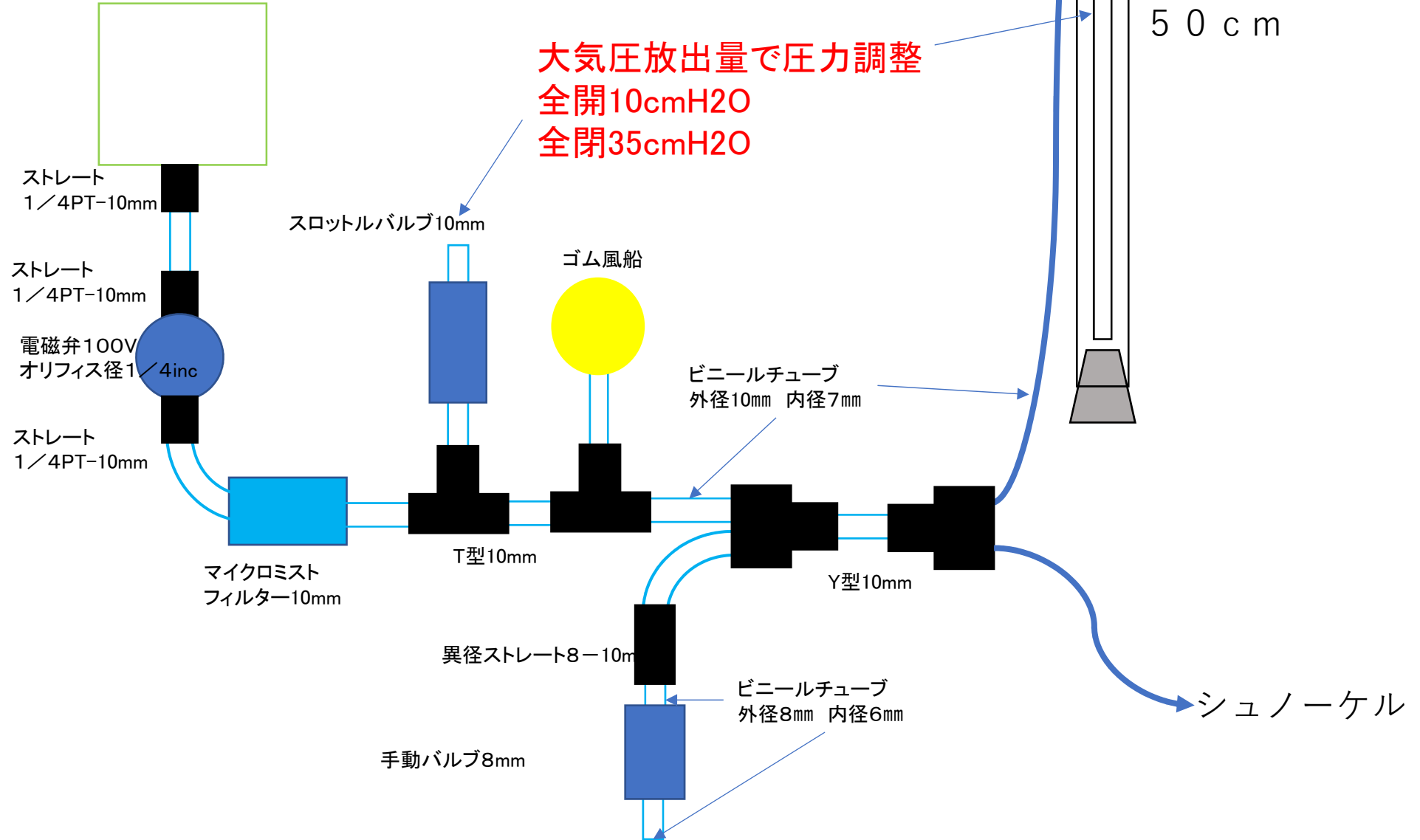
株式会社ラパンクリエト

渡辺 克

空圧回路図

エアブローア JDK-30
30L毎分 定格圧力11.8kp

<https://www.taiko-kk.com/jp/product/diaphragm-blower.html>

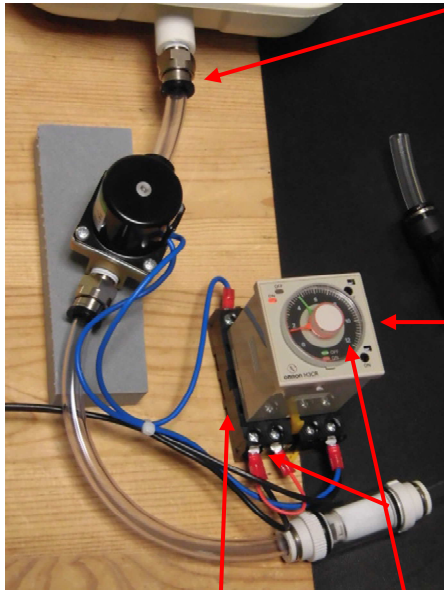


電気回路図

CKD AB21シリーズ
マルチレックスバルブ

AB21-02-5-A-AC100V

https://www.ckd.co.jp/kiki/jp/digitalcatalog/standard/General_valve2/HTML5/pc.html#/page/8

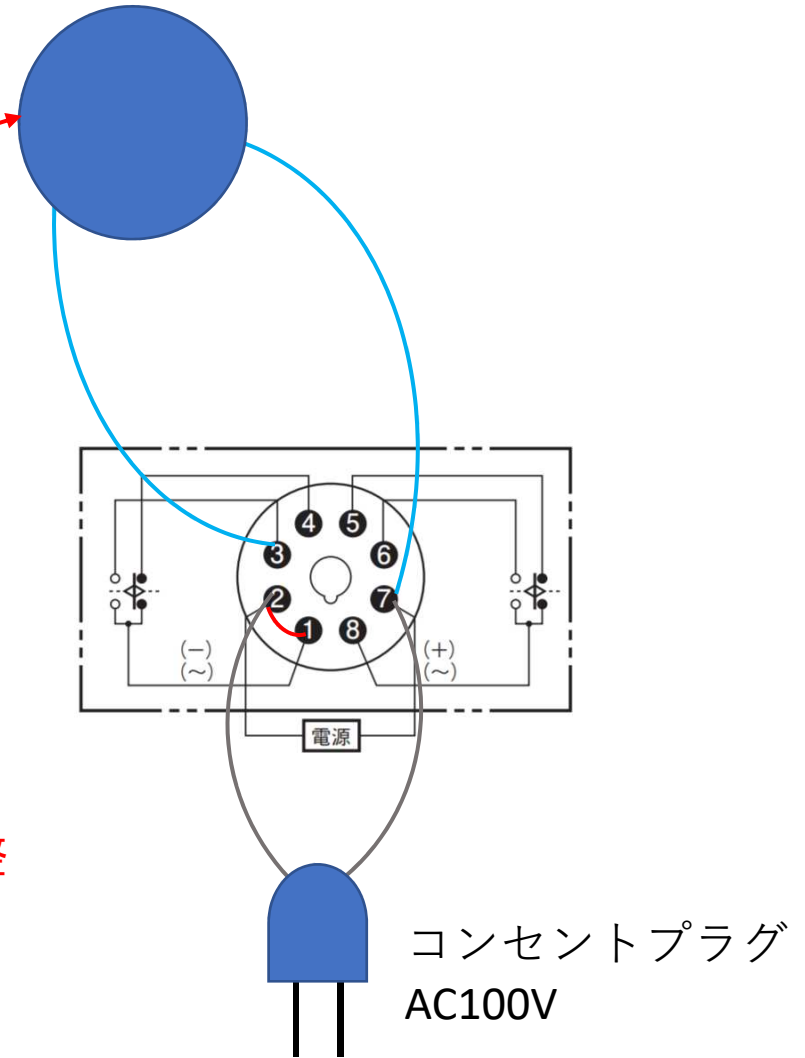


丸形ソケット
P2CF-08-E

オムロンツインタイマー
H3CR-F8N AC100-240

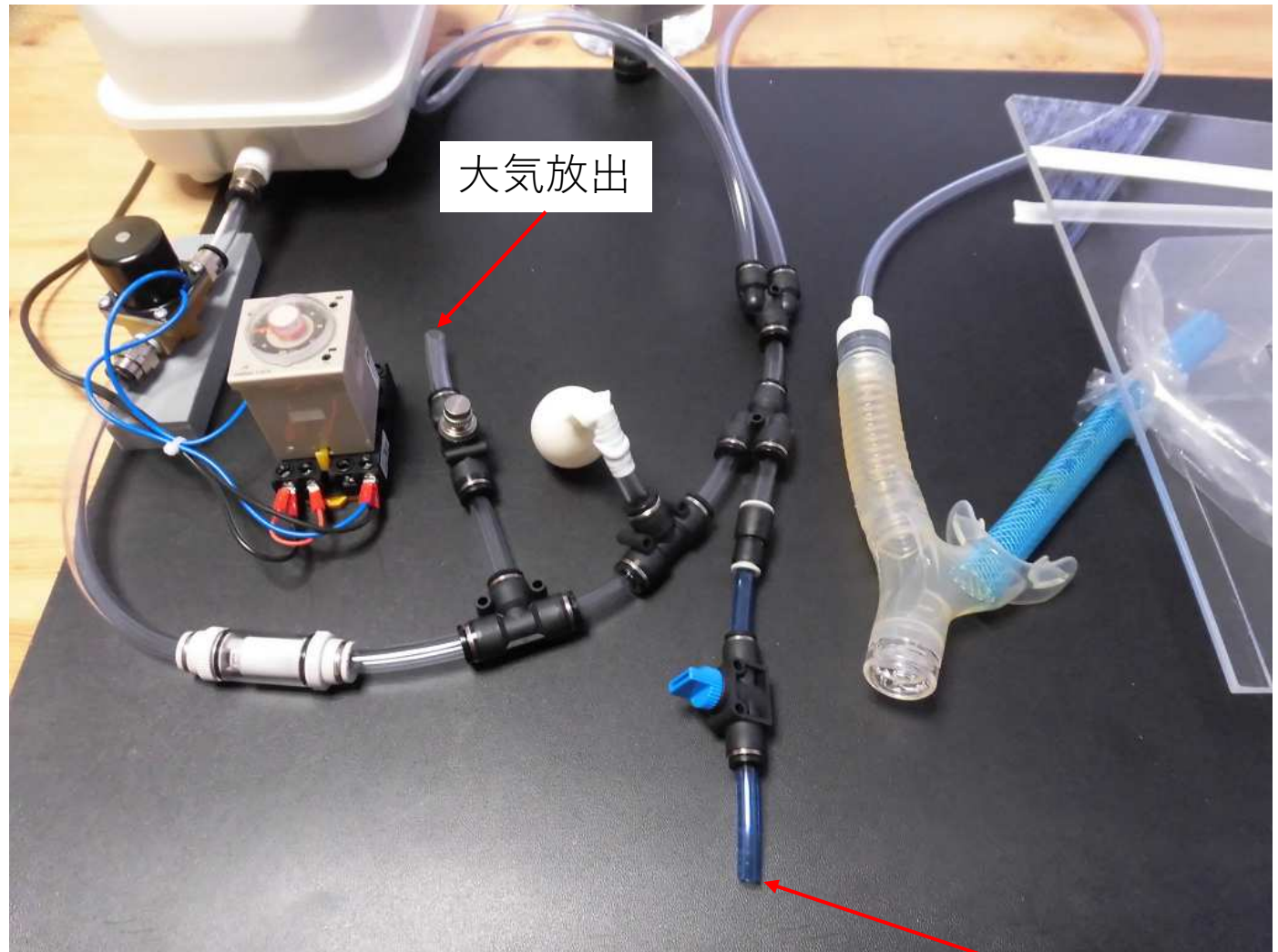
<https://www.fa.omron.co.jp/product/item/3776/>

バルブ開閉各
時間設定して掃気量調整
0.1sec~10sec



コンセントプラグ
AC100V

水中圧メーター



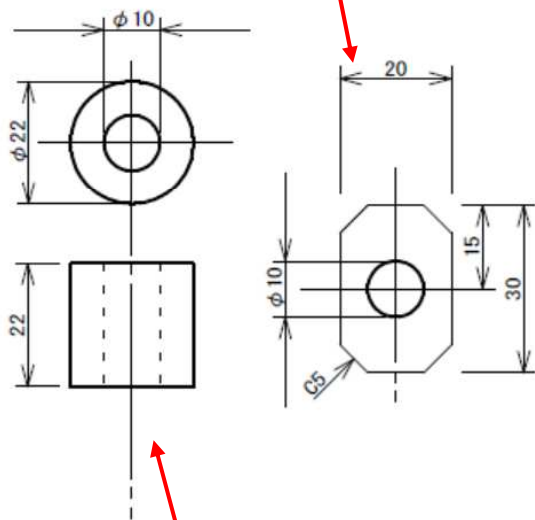
外径 ϕ 10 - 内径 ϕ 8長さ500mmアクリルパイプ

外径 ϕ 25 - 内径 ϕ 22長さ500mmアクリルパイプ

20 - 25mmゴム栓

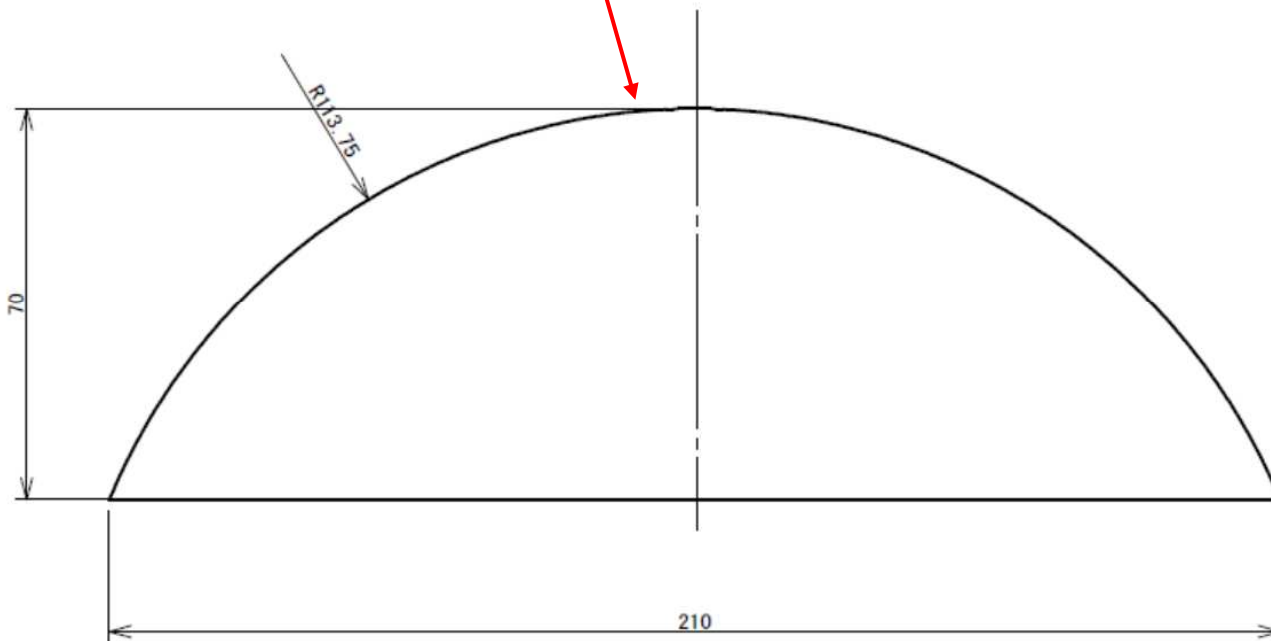
酸素接続

水中圧計内管ストッパー
塩ビ板 厚さ0.5



フルフェイスマスク
とシュノーケル口接続用の円錐アダプタ
塩ビ板 厚さ0.5

※寸法は厳密では無いのでフリーハンドでOK



シュノーケルとビニール
チューブの取り付け具
適当なプラスチック



パーツリスト

No.	名称	メーカー	型式	数量	単価	金額
1	エアポンプ	大晃機械工業	JDK-30	1	9800	9800
2	チューブフィッティング	ピスコ	PC10-02	3	199	597
3	小型ユニオン樹脂フィルター	ピスコ	VFU3-1010P	1	1290	1290
4	ユニオンワイ	ピスコ	PE10	2	409	818
5	ユニオンティー	ピスコ	PT10	2	398	796
6	スロットルバルブ	ピスコ	JNMU10	1	929	929
7	ユニオンストレート	ピスコ	PU10	1	239	239
8	異径ストレート	SMC	KQ2H08-10A-X35	1	299	299
9	ハンドバルブ	ピスコ	HV8-8-2	1	829	829
10	マルチレックスバルブ	CKD	AB21-02-5-A-AC100V	1	1888	1888
11	ツインタイマー	オムロン	H3CR-F8N AC100-240	1	8990	8990
12	丸形ソケット	オムロン	P2CF-08-E	1	699	699
13	塩ビ板 300×450		厚さ0.5mm	1	339	339
14	アクリルパイプ外形φ10 厚さ1mm		長さ500mm	1	645	645
15	アクリルパイプ外形φ25 厚さ1.5mm		長さ500mm	1	1895	1895
16	ビニールチューブφ10 厚さ1.5mm		長さ500mm	4	90	360
17	ビニールチューブφ8 厚さ1mm		長さ500mm	1	60	60
18	コンセントプラグ	パナソニック	WH4415	1	90	90
19	シュノーケル	アクアラング	マイスターズノーケル	1	1980	1980
20	シュノーケルマスク	Unigear	フルフェイス型	1	2399	2399
			合計			34942

MonotaRO調べ

シュノーケル

https://www.ams-ec.co.jp/diving_equipment/snorkel/AQ12001.html

シュノーケルマスク

https://www.amazon.co.jp/gp/product/B07QXS3KSF/ref=ppx_yo_dt_b_asin_title_o02_s01?ie=UTF8&psc=1